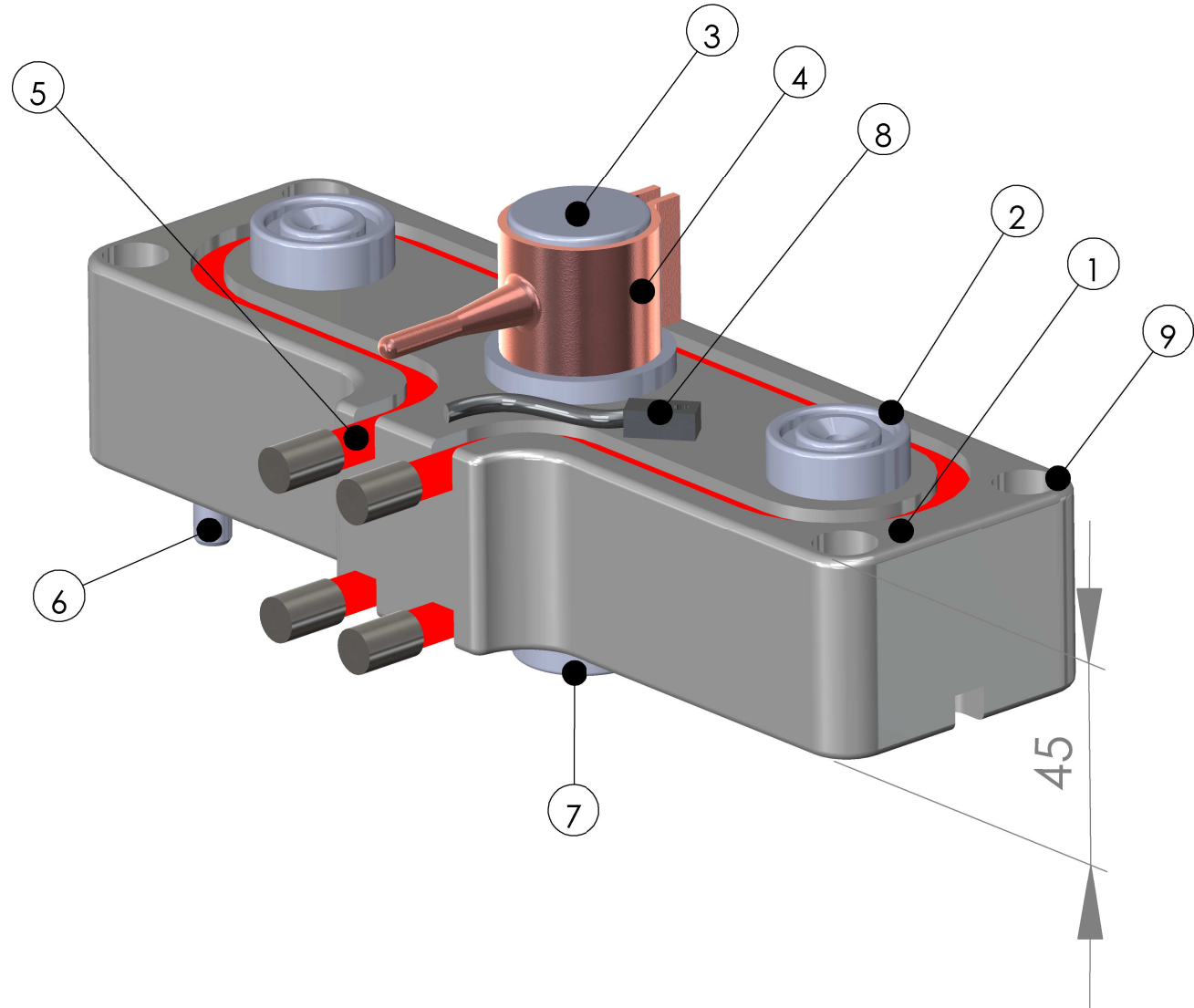


Manifold Genel Bilgi



Parça No	Parça Tanımı
1	Manifold
2	10mm Baskı diski
3	Feeder
4	Feeder Isıtıcı
5	6x6 Kare Rezistans
6	Ø8 Merkezleme Pimi
7	12mm Göbek Diski
8	Thermocuple
9	M8 Bağlantı Civatası

Malzeme		Tarih	09.03.2010	Kağıt Ölçü		Resim Adı	
Sertlik		Çizen		A4		Manifold Information	
Ölçek		Kontrol					
Ölçü Birimi	milimetre (mm)	Onay					
Resmin Yayınlanma Tarihi: 09.01.2011						HRS MOLD Hot Runner Systems & Mold	Rev.

