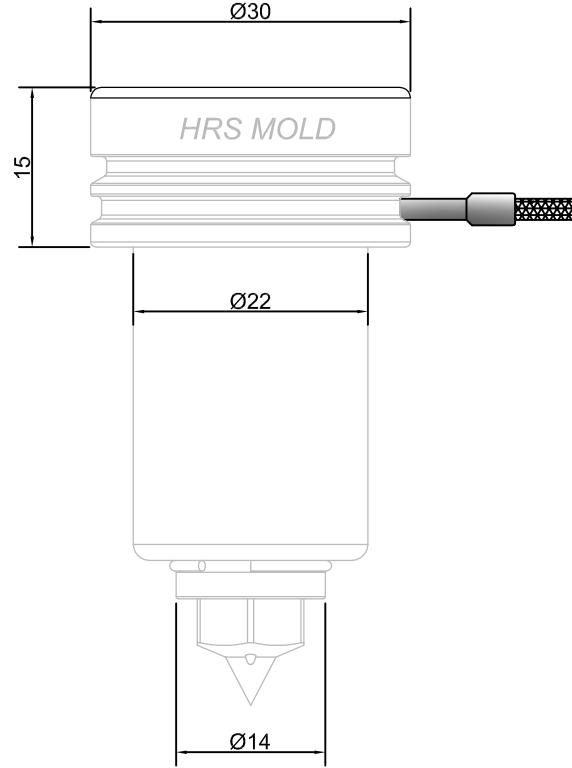
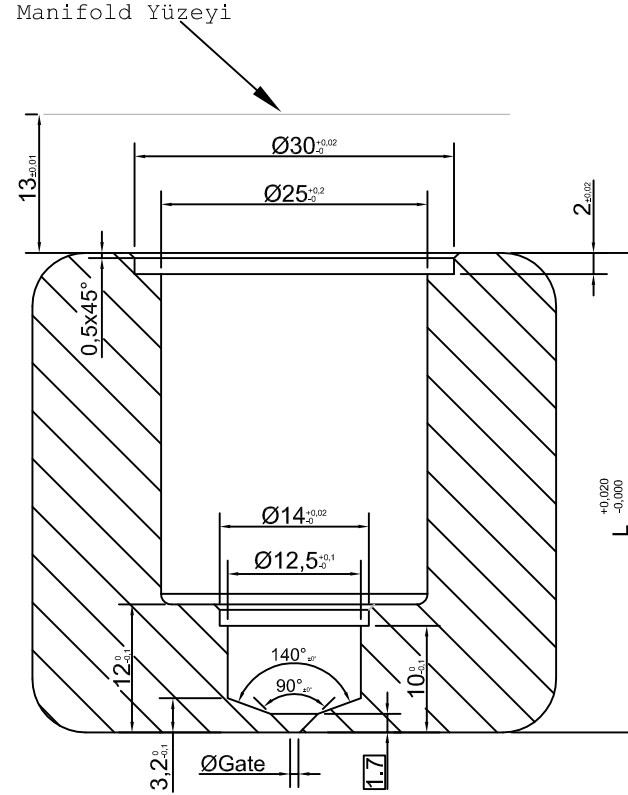


NOTLAR:

- 1) NOZUL YUVA DETAY BOYU = NOZUL BOYU + TERMAL UZAMA
- 2) TERMAL UZAMA = NOZUL BOYU \times ÇALIŞMA SICAKLIĞI ($^{\circ}\text{C}$) \times 0,0000125
- 3) GATE ÇAPININ ÖLÇÜSÜ MALZEME CİNSİ VE GRAMAJINA GÖRE DEĞİŞKENLİK GÖSTERİR, KRİTERLERİNİZE UYAN ÖLÇÜYÜ İNTERNET SİTEMİZDEKİ GATE TABLOSUNDAN ÖĞRENEBİLİRSİNİZ.
- 4) Tüm Keskin köşelere R0.2 Kırınız

**Nozzle Detayı****Yuva Detayı****EL L (BOY)**

45

55

65

75

85

100

Kapasite

Hammadde	gr
Kolay	200
Orta	100
Zor	60

D				Malzeme		Tarih	09.03.2017	Kağıt Ölç.	Resim Adı
C				Sertlik		Çizen		A4	EcoLine 14 A TIPI YUVA
B				Ölçek		Kontrol			
A				Ölçü Birimi	milimetre (mm)	Onay			
Rev.	Revizyon Açıklaması	Rev. Eden	Rev. Tarihi	Resmin Yayınlanma Tarihi: 09.01.2011				HRS MOLD Hot Runner Systems & Mold	Rev.