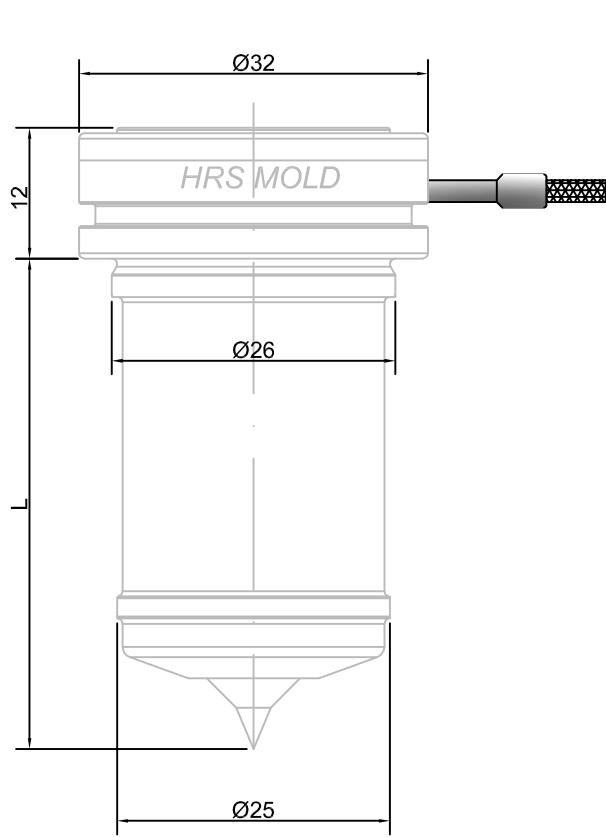
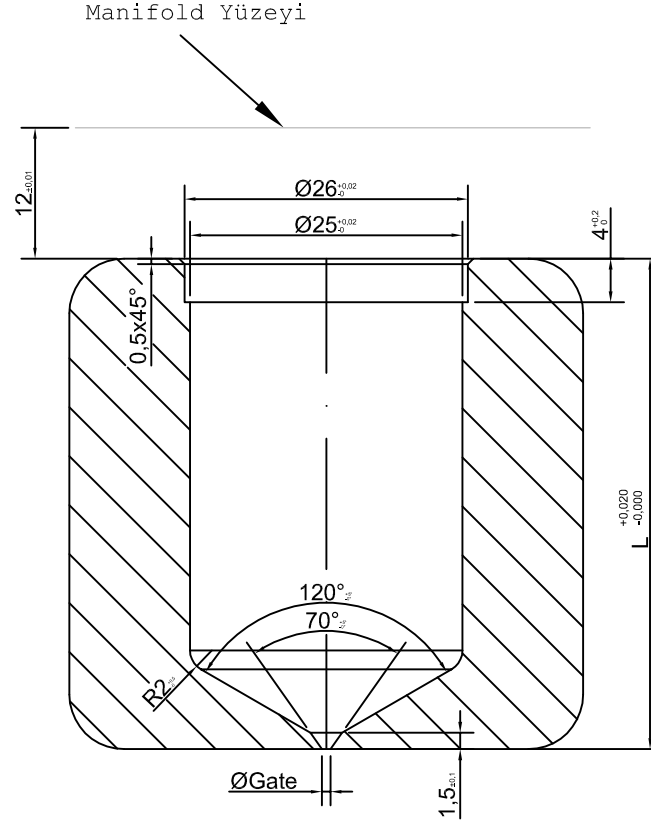


**NOTLAR:**

- 1) NOZUL YUVA DETAY BOYU = NOZUL BOYU + TERMAL UZAMA
- 2) TERMAL UZAMA = NOZUL BOYU x ÇALIŞMA SICAKLIĞI (°C) x 0,000125
- 3) GATE ÇAPININ ÖLÇÜSÜ MALZEME CİNSİ VE GRAMAJINA GÖRE DEĞİŞKENLİK GÖSTERİR, KRİTERLERİNİZE UYAN ÖLÇÜYÜ İNTERNET SİTEMİZDEKİ GATE TABLOSUNDAN ÖĞRENEBİLİRSİNİZ.
- 4) Tüm Keskin köşelere R0.2 Kırınız

**Nozzle Detayı****Yuva Detayı**

MB L (BOY)
45
55
65
75
85
100

**Kapasite**

Hammadde	gr
Kolay	180
Orta	80
Zor	50

D				Malzeme		Tarih	09.03.2010	Kağıt Ölçü	Resim Adı	
C				Sertlik		Çizen				A4
B				Ölçek		Kontrol				
A				Ölçü Birimi	milimetre (mm)	Onay				
Rev.	Revizyon Açıklaması	Rev. Eden	Rev. Tarihi	Resmin Yayınlanma Tarihi: 09.01.2011						
									<b>HRS MOLD</b> Hot Runner Systems & Mold	Rev.