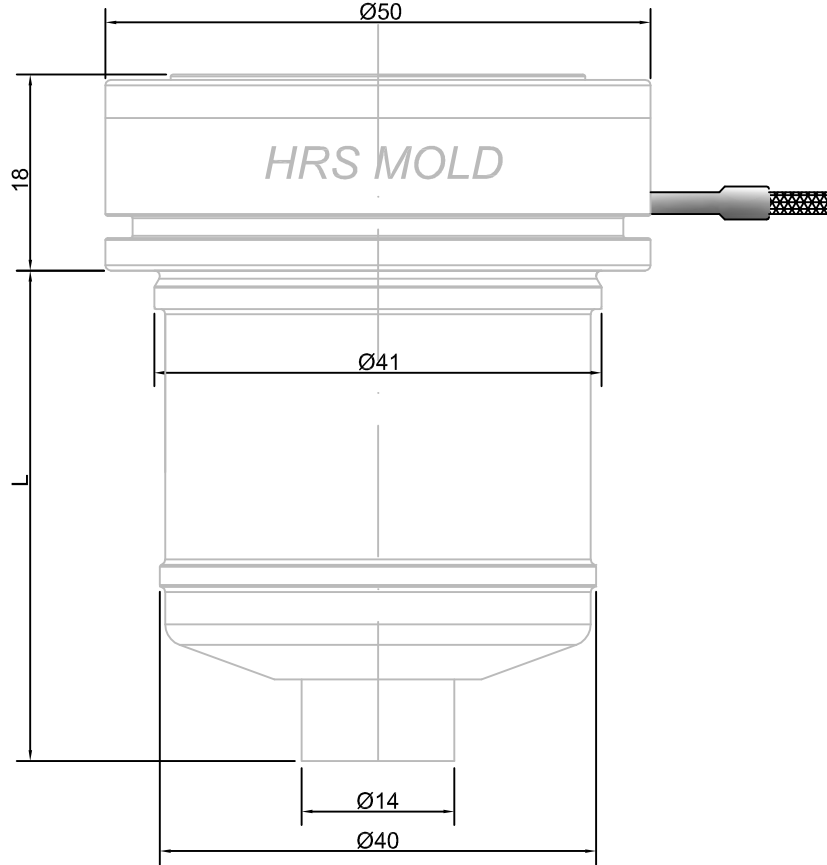
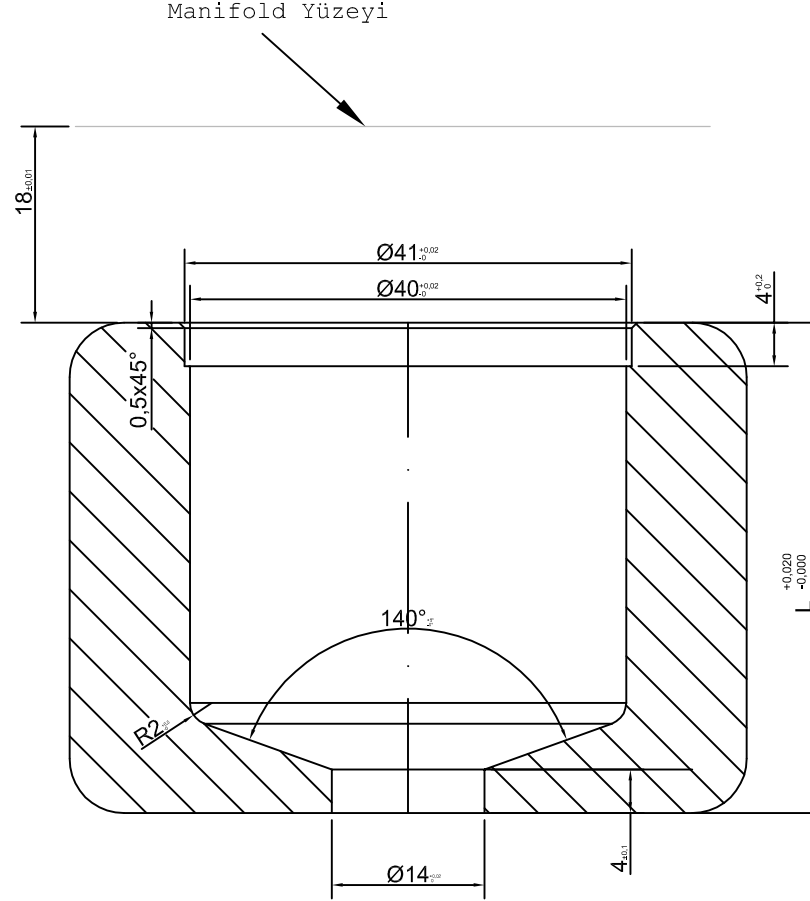


**NOTLAR:**

- 1) NOZUL YUVA DETAY BOYU = NOZUL BOYU + TERMAL UZAMA
- 2) TERMAL UZAMA = NOZUL BOYU x ÇALIŞMA SICAKLIĞI (°C) x 0,0000125
- 3) GATE ÇAPININ ÖLÇÜSÜ MALZEME C İNSİ VE GRAMAJINA GÖRE DEĞİŞKENLİK GÖSTERİR, KRİTERLERİNİZE UYAN ÖLÇÜYÜ İNTERNET SİTEMİZDEKİ GATE TABLOSUNDAN ÖĞRENEBİLİRSİNİZ.
- 4) Tüm Keskin köşelere R0.2 Kırınız

**Nozzle Detayı****Yuva Detayı**

MB L (BOY)
45
55
65
75
85
115

**Kapasite**

Hammadde	gr
Kolay	1700
Orta	1200
Zor	700

D	C	B	A	Rev.	Eden	Rev.	Tarihi	Malzeme	Sertlik	Ölçek	Ölçü Birimi	Tarih	09.03.2010	Kağıt Ölç.	Resim Adı	Rev.	
											milimetre (mm)	Onay		A4	MonoBlock 41 D TIPI YUVA		
Rev.	Revizyon Açıklaması												Resmin Yayınlanma Tarihi: 09.01.2011				

**HRS MOLD**  
Hot Runner Systems & Mold