

NOTLAR:

- 1) NOZUL YUVA DETAY BOYU = NOZUL BOYU + TERMAL UZAMA
- 2) TERMAL UZAMA = NOZUL BOYU x ÇALIŞMA SICAKLIĞI (°C) x 0,0000125
- 3) GATE ÇAPININ ÖLÇÜSÜ MALZEME CİNSİ VE GRAMAJINA GÖRE DEĞİŞKENLİK GÖSTERİR, KRİTERLERİNİZE UYAN ÖLÇÜYÜ İNTERNET SİTEMİZDEKİ GATE TABLOSUNDAN ÖĞRENEBİLİRSİNİZ.
- 4) Tüm Keskin köşelere R0.2 Kırınız

MM L (BOY)

45

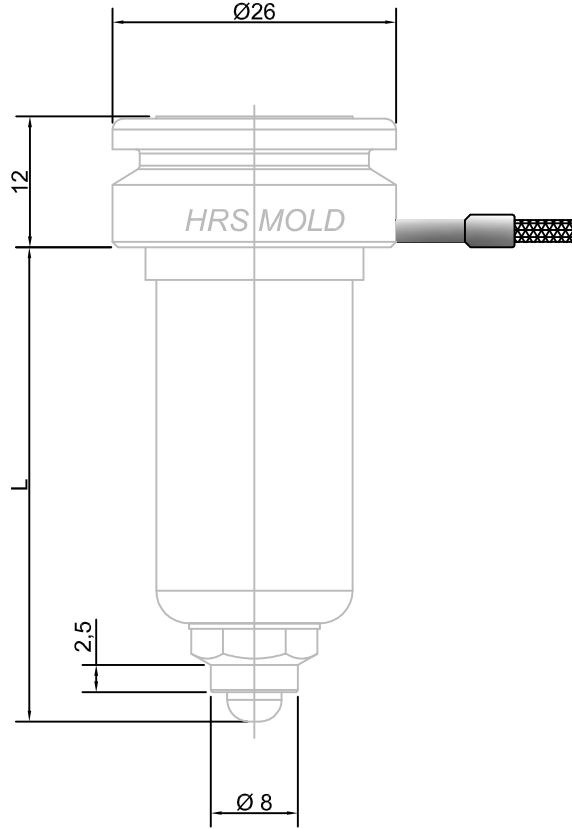
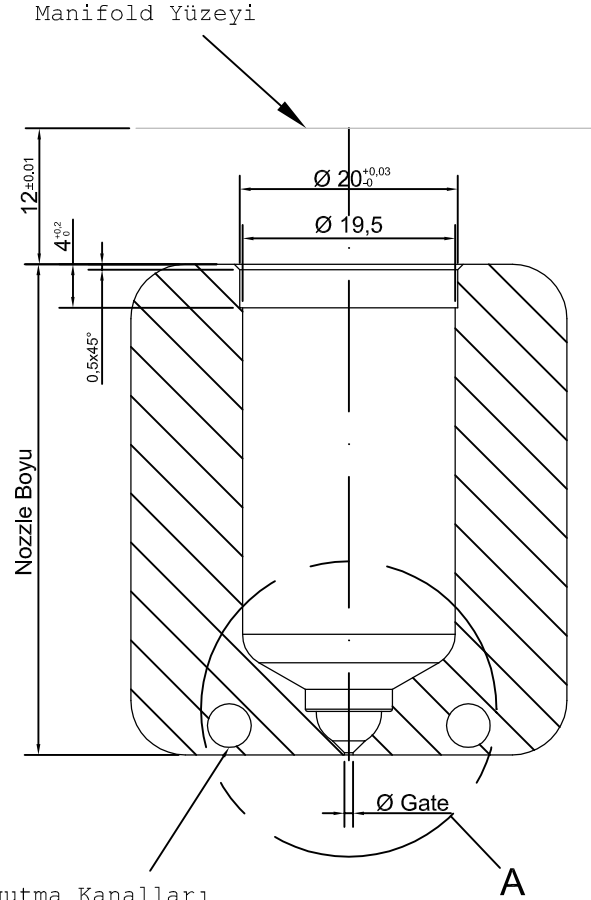
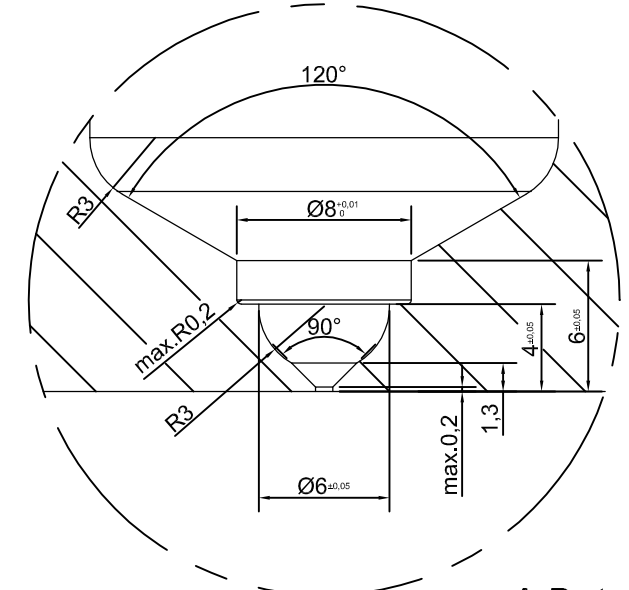
55

65

75

85

100

**Nozzle Detayı****Yuva Detayı****A Detayı**

D				Malzeme		Tarih	09.03.2010	Kağıt Ölçü	Resim Adı
C				Sertlik		Çizen			
B				Ölçek		Kontrol		HRS MOLD Hot Runner Systems & Mold	Rev.
A				Ölçü Birimi	milimetre (mm)	Onay			
Rev.	Revizyon Açıklaması	Rev. Eden	Rev. Tarihi	Resmin Yayınlanma Tarihi: 09.01.2011					